

ОБЩИЙ ВИД	<b>3</b>
КОМПОНЕНТЫ	<b>3</b>
УСТРОЙСТВО	<b>4</b>
ОБЩИЕ ТРЕБОВАНИЯ К МОНТАЖУ	<b>4</b>
МЕРЫ БЕЗОПАСНОСТИ	<b>4</b>
ПОДГОТОВКА К МОНТАЖУ	<b>5</b>
МОНТАЖ КОНСТРУКЦИИ	<b>6</b>

## **МОНТАЖ РУЛОННЫХ ВОРОТ**

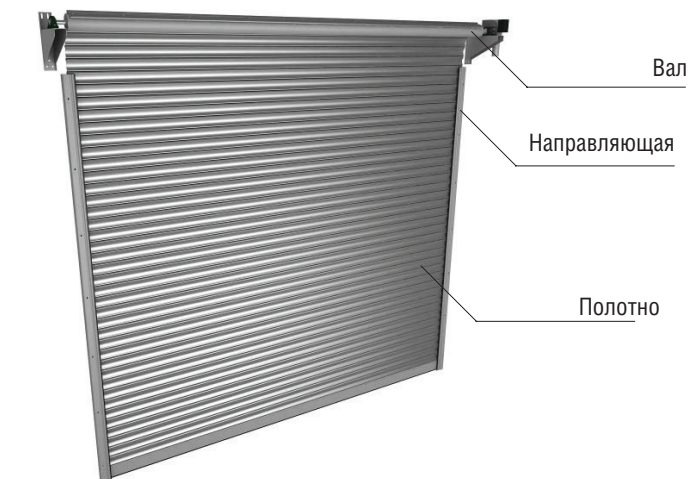


Руководство по монтажу и эксплуатации

---

Общий вид рулонных ворот .....	3
Компоненты рулонных ворот .....	3
Устройство рулонных ворот .....	4
Общие требования к монтажу .....	4
Меры безопасности .....	4
Подготовка к монтажу .....	5
Монтаж конструкции .....	6

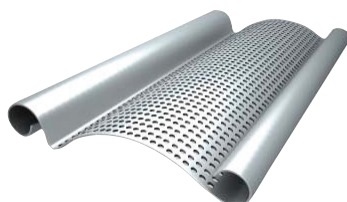
## ОБЩИЙ ВИД РУЛОННЫХ ВОРОТ



Рулонные ворота "RollHan" предназначены для защиты проёмов от взлома и различных механических повреждений. Рулонные ворота представляют собой гибкое полотно, состоящее из стальных ламелей, наматывающееся на вал, расположенный над проёмом. Полотно движется по направляющим, закрепленным по краям проёма.



Сплошной стальной профиль

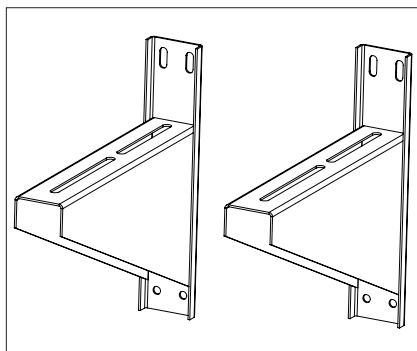


Перфорированный стальной профиль

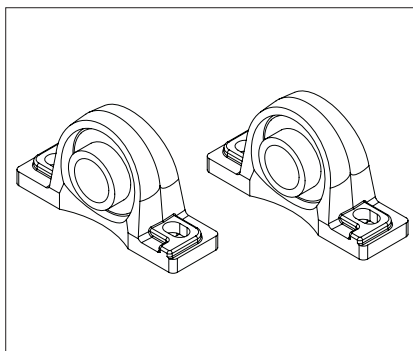


Решеточный стальной профиль

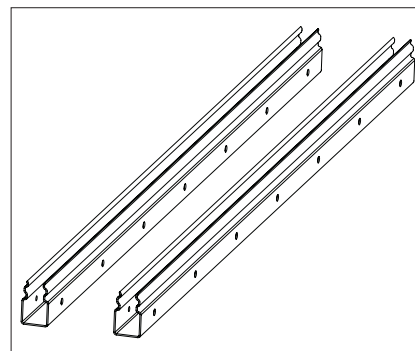
## КОМПОНЕНТЫ РУЛОННЫХ ВОРОТ



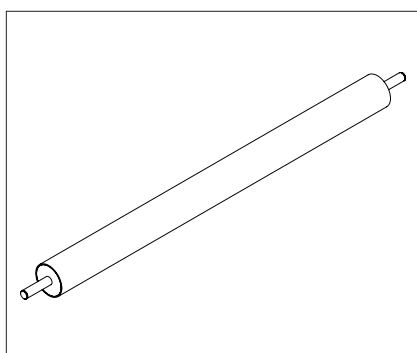
Консоли.



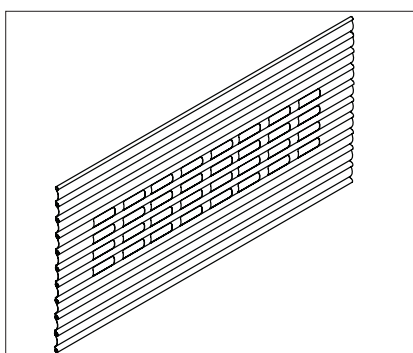
Подшипниковые опоры.



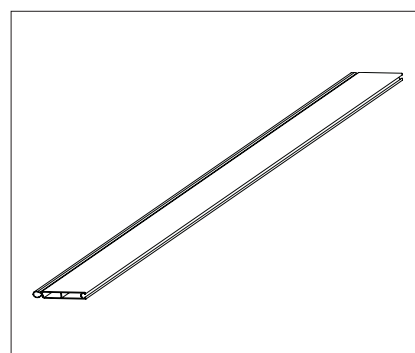
Направляющие.



Вал в сборе.

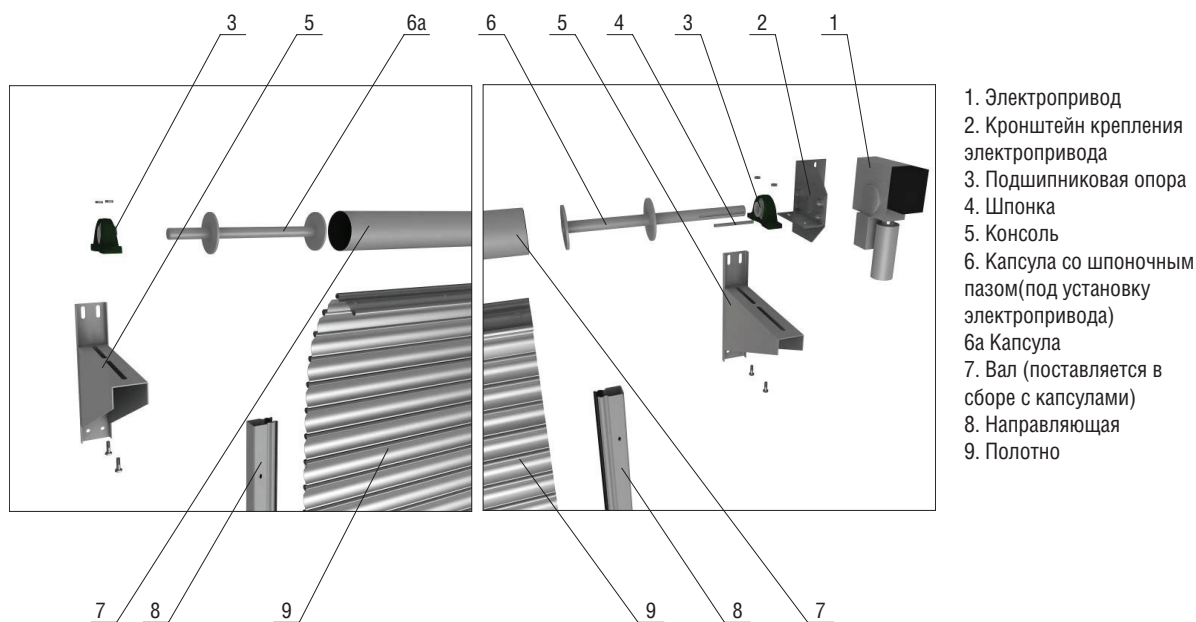


Полотно.



Концевой профиль.

## УСТРОЙСТВО РУЛОННЫХ ВОРОТ

**ОБЩИЕ ТРЕБОВАНИЯ**

Работы по монтажу роллет выполняются квалифицированным персоналом, прошедшим обучение и инструктаж по технике безопасности, знающим конструкцию и технологический процесс монтажа роллет.

Монтажные работы проводятся в спецодежде и защитной каске.

При сверлении материалов необходимо пользоваться защитными очками во избежание попадания пыли и стружки в глаза.

Для защиты органов дыхания от строительной пыли следует применять респиратор.

Инструменты, применяемые для монтажных работ, должны соответствовать следующим требованиям: иметь гладкие поверхности без выбоин, сколов, сколов и трещин.

- рукоятки инструмента должны быть прочно закреплены.
- рабочие поверхности инструментов также не должны иметь трещин, сколов и выбоин.
- гаечные ключи должны соответствовать размерам гаек и головок болтов; губки ключей должны быть параллельны, не разработаны и не закатаны.

Для переноски рабочего инструмента необходимо применять специальную сумку или ящик. При работе для укладки инструмента использовать специальные пояса. Класть инструменты в карманы рабочей одежды запрещается.

**МЕРЫ БЕЗОПАСНОСТИ ПРИ РАБОТЕ НА ВЫСОТЕ**

К работе «на высоте» относятся работы выполняемые на высоте 1,3 м и более от поверхности земли со стремянок, подмостей, площадок и другого вспомогательного оборудования. Состояние здоровья лиц, допускаемых к верхолазным работам, должно отвечать медицинским требованиям, установленным для работников, занятых на данных работах.

При работах на высоте следует пользоваться предохранительным монтажным поясом. В случае, когда нет возможности закрепления предохранительного пояса за элементы строительной конструкции, следует пользоваться страховочным канатом, предварительно заведенным за элементы строительной конструкции. Выполнение работ, в данном случае, производится двумя монтажниками. Применение предохранительных поясов со стропами из метал личной цепи при работе на конструкциях, под которыми расположены находящиеся под напряжением токоведущие части **ЗАПРЕЩЕНО**.

Приспособления и инструменты должны быть закреплены во избежание их падения при работе на конструкциях, под которыми расположены находящиеся под напряжением токоведущие части.

Подача вверх элементов роллеты, инструмента и монтажных приспособлений должна осуществляться следующим образом: стоящий внизу работник должен удерживать канат для предотвращения раскачивания груза и приближения к токоведущим частям.

**Запрещается:**

- стоять под лестницей, с которой производятся работы;
- подбрасывать какие-либо предметы для подачи работающему наверху.

Подача должна осуществляться при помощи прочной веревки.

**МЕРЫ БЕЗОПАСНОСТИ ПРИ РАБОТЕ С ИСПОЛЬЗОВАНИЕМ ЛЕСТНИЦ И СТРЕМЯНОК**

Приставные лестницы и стремянки должны быть снабжены устройством, предотвращающим возможность сдвига и опрокидывания при работе. Нижние концы приставных лестниц и стремянок должны иметь оковки с острыми наконечниками для установки на грунте, а при использовании лестниц на гладких поверхностях (металле, плитке, бетоне), на них надеваются башмаки из резины или другого нескользящего материала.

**Запрещается:**

- работать с приставной лестницы, стоя на ступеньке, находящейся на расстоянии менее 1 м от верхнего ее конца;
- работать с механизированным инструментом с приставных лестниц;
- работать с двух верхних ступенек стремянок, не имеющих перил или упоров;
- находиться на ступеньках приставной лестницы или стремянки более чем одному человеку;
- стоять под лестницей, на которой производится работа;
- класть инструмент на ступени лестниц и стремянок.

**МЕРЫ БЕЗОПАСНОСТИ ПРИ РАБОТЕ С ЭЛЕКТРОИНСТРУМЕНТОМ**

К работе с электроинструментом допускается квалифицированный персонал, прошедший специальное обучение, инструктаж на рабочем месте по электробезопасности.

При проведении монтажных работ следует пользоваться электроинструментом, работающем при напряжении не выше 380/220 В.

Выбор класса электроинструмента производится в зависимости от категории помещения по степени опасности поражения электротоком.

Металлический корпус электроинструмента, работающего при напряжении выше 42 В переменного тока и выше 110 В постоянного тока в помещениях с повышенной опасностью, особо опасных и в наружных установках, должен быть заземлен. Вилка подключения должна быть с заземляющим контактом. Подключение инструмента осуществлять к электросети, имеющей заземление. Используемые удлинители должны иметь вилку и розетку с заземляющими контактами. При работе с таким инструментом следует пользоваться защитными средствами (резиновые перчатки, галоши). Защитные средства должны быть испытаны в установленном законодательством порядке.

**Перед началом работы следует производить:**

- крепления деталей;
- проверку внешним осмотром исправности кабеля (шнура), его защитной трубки и штепсельной вилки; целостности изоляционных деталей корпуса, рукоятки и крышек щеткодержателей; наличия защитных кожухов и их исправности;
- проверку исправности цепи заземления (между корпусом и заземляющим контактом штепсельной вилки);
- проверку четкости работы выключателя;
- проверку работы электроинструмента на холостом ходу.

При работе применять только исправный инструмент, проверенный и опломбированный.

При производстве работ не допускать переломов, перегибов электропровода, а также прокладки его в местах складирования конструкций, материалов, движения транспорта. При работе в дождливую погоду (при снегопаде) места прокладки кабеля и места производства работ электроинструментом должны быть оборудованы навесами.

При работе с электроинструментом

**ЗАПРЕЩАЕТСЯ:**

- держать инструмент за провод;
- удалять стружку или опилки с режущего инструмента, а также производить замену режущего инструмента до его полной остановки. Крепление сменного рабочего инструмента производить предназначенным для этого инструментом;
- включать электроинструмент в сеть с характеристиками, не соответствующими указанным в техническом паспорте;
- переносить электроинструмент с одного рабочего места на другое при включенном электродвигателе;
- оставлять без надзора подключенный к электросети электроинструмент, а также инструмент с работающими электродвигателями;
- оставлять без присмотра электрифицированный инструмент во избежание пользования им посторонними лицами.

**МЕРЫ БЕЗОПАСНОСТИ ПРИ ПРОВЕДЕНИИ ЭЛЕКТРОМОНТАЖНЫХ РАБОТ**

Электромонтажные работы выполнять в соответствии с нормами "Правил устройства электроустановок" (ПУЭ) с соблюдением требований "Правил техники безопасности при эксплуатации электроустановок потребителей" (ПТБ при эксплуатации электроустановок потребителей).

**ПОДГОТОВКА ПРОЕМА ДЛЯ МОНТАЖА**

Качественная подготовка обрамления проема под установку обеспечит проведение монтажа с наименьшими затратами. Важно на начальной стадии точно произвести замер проема с указанием материала стен и их толщины. Подготовленные проемы должны отвечать следующим требованиям:

- проемы должны иметь прямоугольную форму или другую, согласованную заказчиком и исполнителем, форму.
- поверхность плоскостей обрамления должна быть ровной и гладкой, без наплывов штукатурного раствора и трещин.
- отклонения рабочих поверхностей от вертикали и горизонтали не должны превышать 1,5 мм/м, но не более 5 мм. Разность диагоналей не более 5 мм.

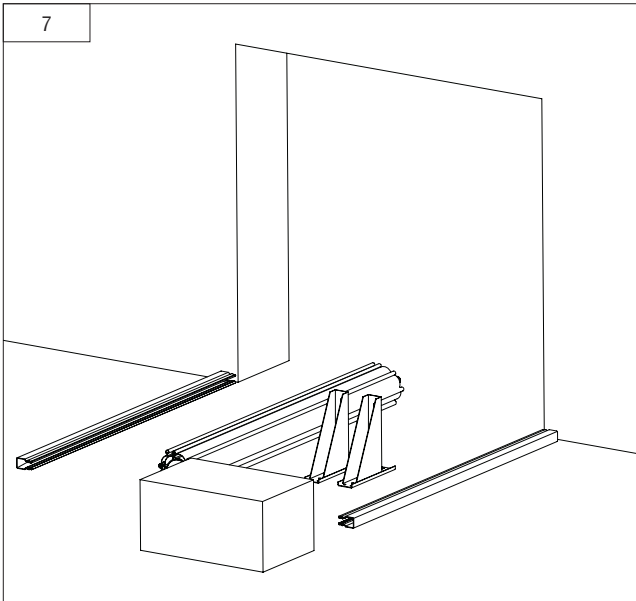
Если проемы подготовлены Заказчиком с отклонениями от изложенных требований, Заказчик обязан устранить отклонения или заключить дополнительное соглашение на выполнение этих работ субподрядчиком.

**ТРЕБОВАНИЯ К МОНТАЖУ**

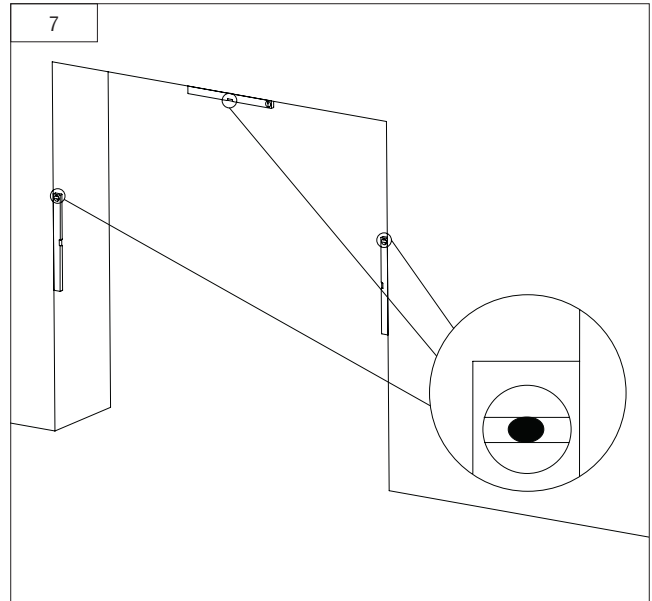
При монтаже направляющие шины, консоли должны быть выставлены по уровню в вертикальных плоскостях, вал – в горизонтальной плоскости.

- Конструкция должна быть расположена симметрично относительно проема.
- Консоли и направляющие шины должны прилегать к обрамлению проема по всей длине. Допускаются местные зазоры не более 5 мм. Разность длин диагоналей, замеренная по крайним точкам направляющих шин, не должна быть более 2 мм.
- Установка и выравнивание элементов изделия на стене перед их закреплением может осуществляться с помощью металлических прокладок, устанавливаемых в области точек крепления. Швы и зазоры после завершения монтажа изделий должны заделываться герметизирующими материалами.
- Роллеты должны быть надежно закреплены и тем самым не представлять потенциальной опасности для жизни и здоровья людей.
- Крепежные элементы должны быть правильно и равномерно затянуты во избежание перекоса изделия.
- Выбор крепежного элемента осуществляется с учетом распределения нагрузок, прочности примыкающих строительных элементов (кирпичная кладка, бетон, газосиликатные блоки и т.п.).

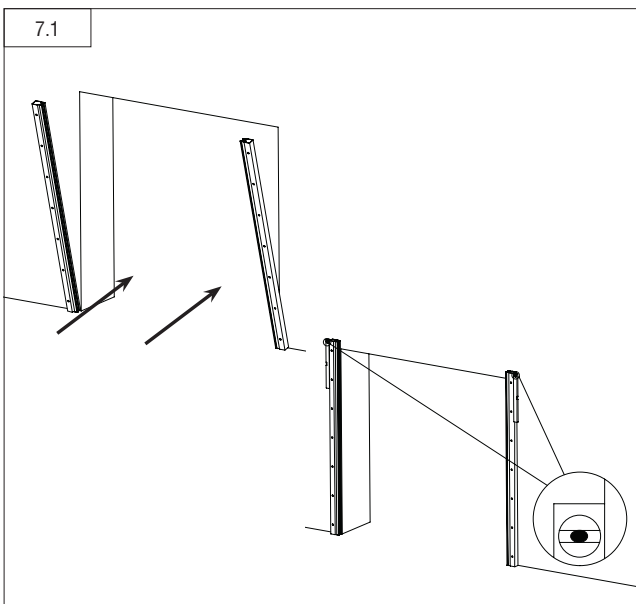
МОНТАЖ КОНСТРУКЦИИ



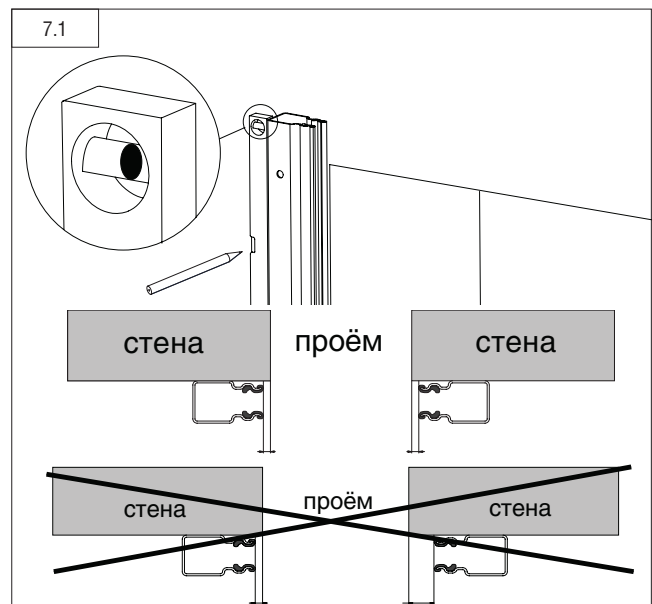
По прибытию на место распакуйте изделие и проверьте его комплектность.



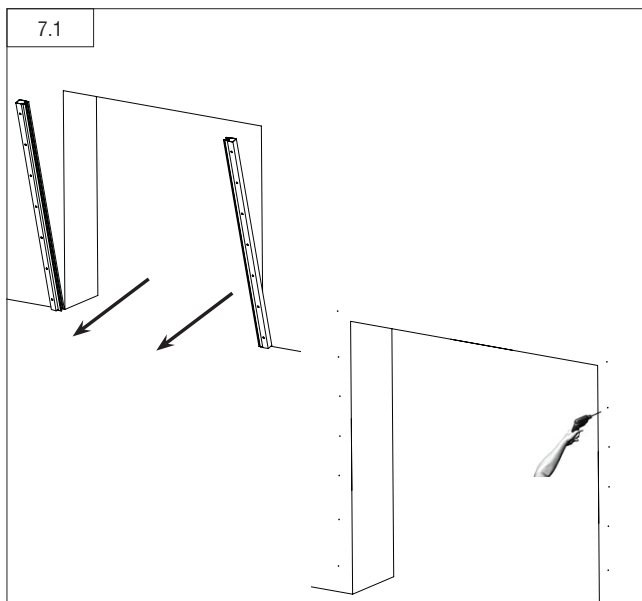
Проверьте качество обрамления проёма с помощью строительного уровня длиной 1,5 м.



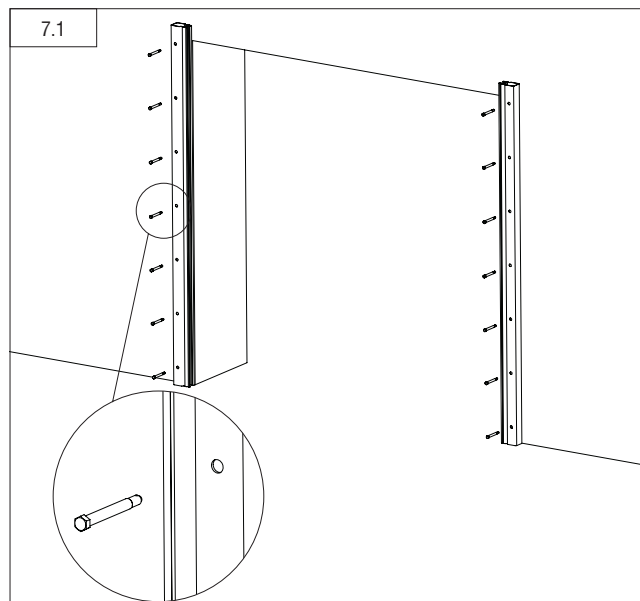
Приложить направляющие к проёму. Выставить их вертикальность с помощью строительного уровня длиной не менее 1,5м. Зафиксировать направляющие.



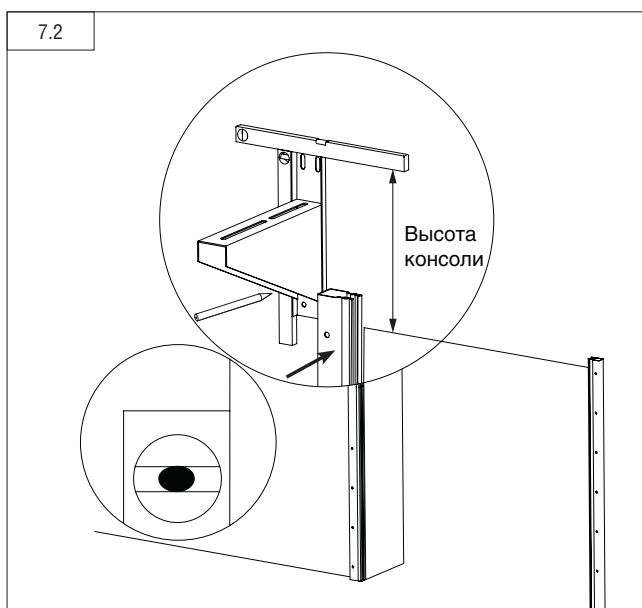
Контролируя вертикаль направляющих, разметить места для сверления монтажных отверстий.



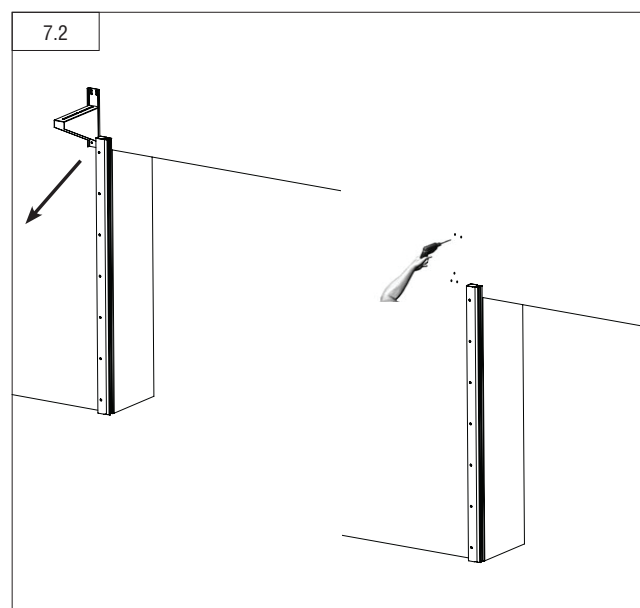
Снять направляющие и просверлить монтажные отверстия под их установку в зависимости от используемых крепежных элементов



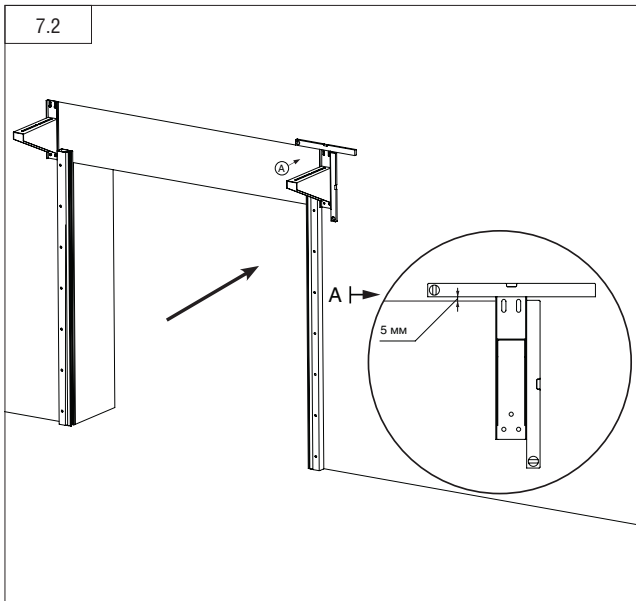
Закрепить направляющие.



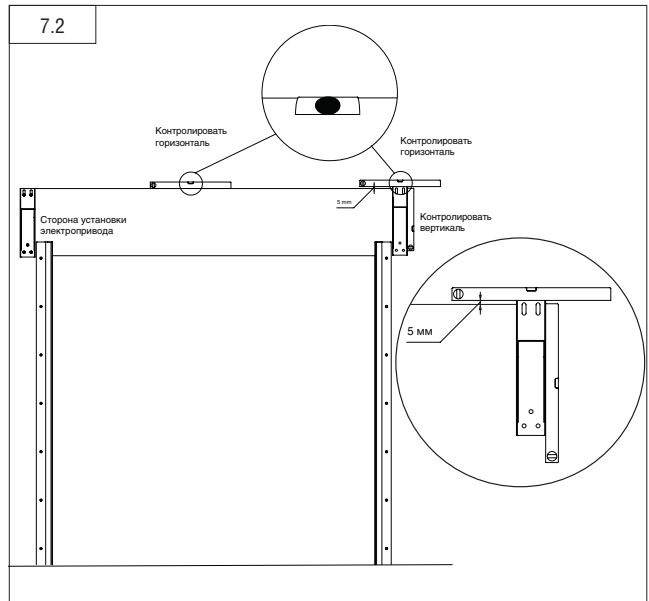
Приложите одну из консолей со стороны крепления электропривода, выставьте по строительному уровню вертикаль и горизонталь консоли, наметьте места под монтажные отверстия.



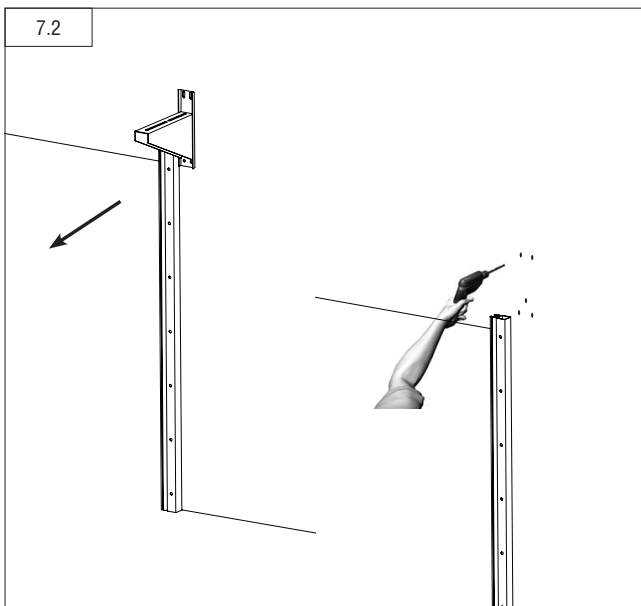
Снимите консоль, просверлите монтажные отверстия для установки крепежных элементов.



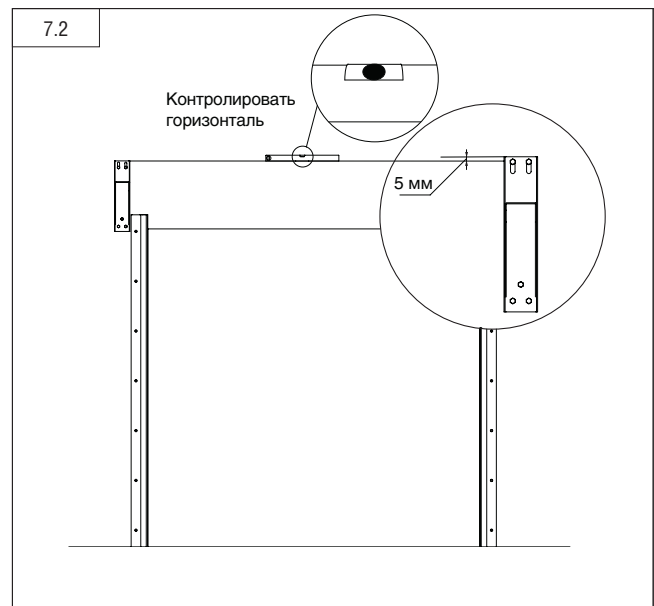
Закрепите консоль с помощью крепежных элементов. Приложите вторую консоль к проёму



Контролируйте горизонтальное расположение второй консоли относительно первой (установленной). Вторую консоль (с противоположной стороне крепления электропривода), необходимо крепить на 5 мм выше относительно горизонтали первой (установленной). Отметьте места для сверления монтажных отверстий.

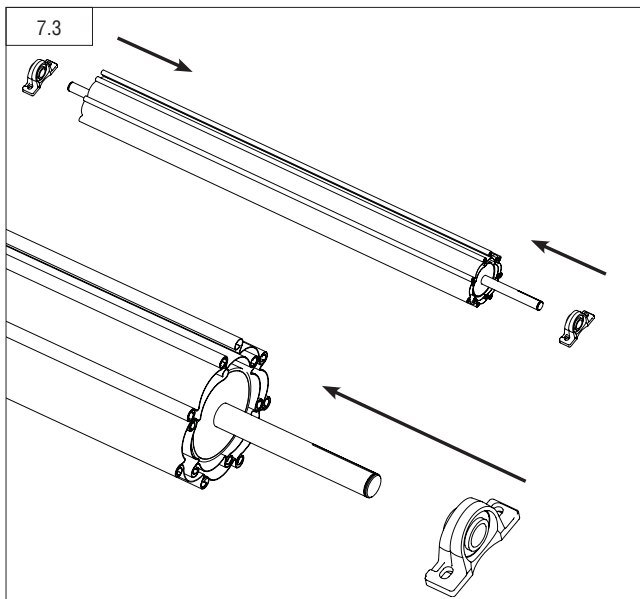


Снять консоль, просверлите намеченные отверстия под установку второй консоли.

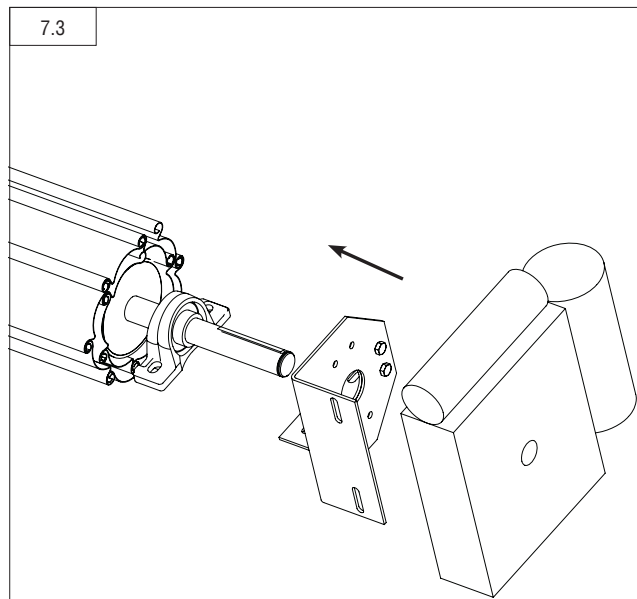


Закрепите вторую консоль, контролируя горизонталь относительно первой.

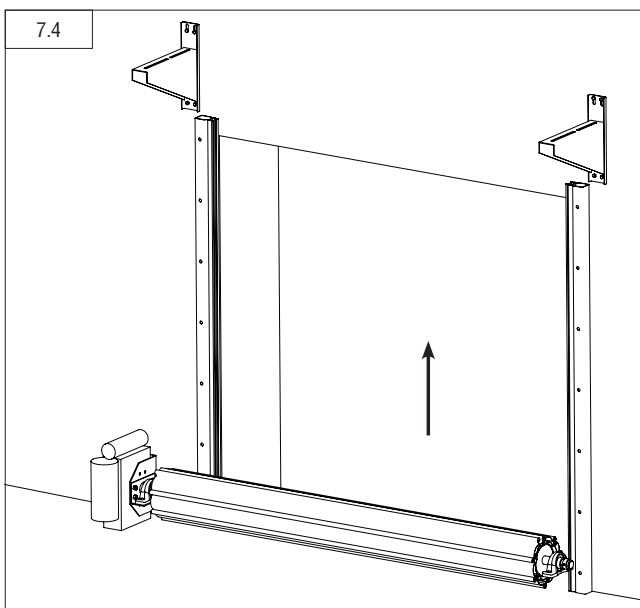




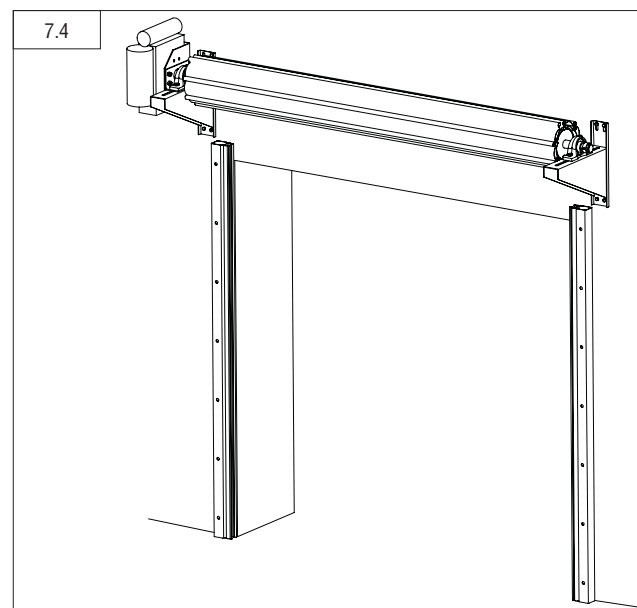
Наденьте на вал с обеих сторон подшипниковые опоры таким образом, чтобы часть подшипника с фиксирующими винтами находилась снаружи относительно вала.



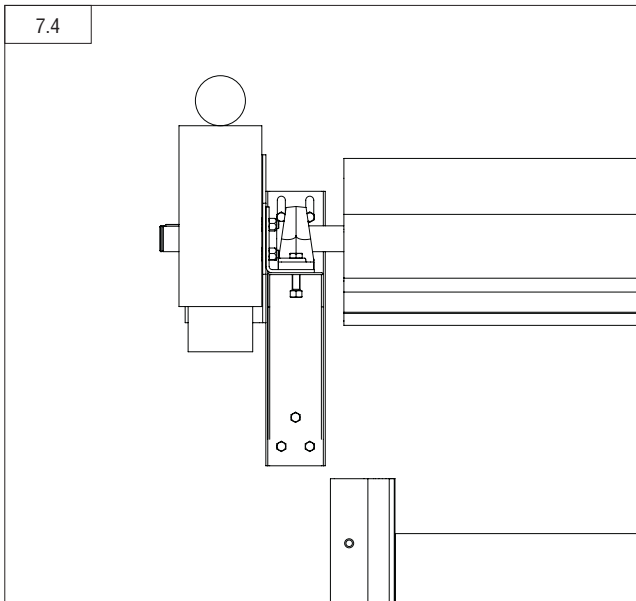
Со стороны крепления электропривода установите в вал капсулы шпонку и наденьте электропривод, предварительно соединенный с кронштейном крепления.



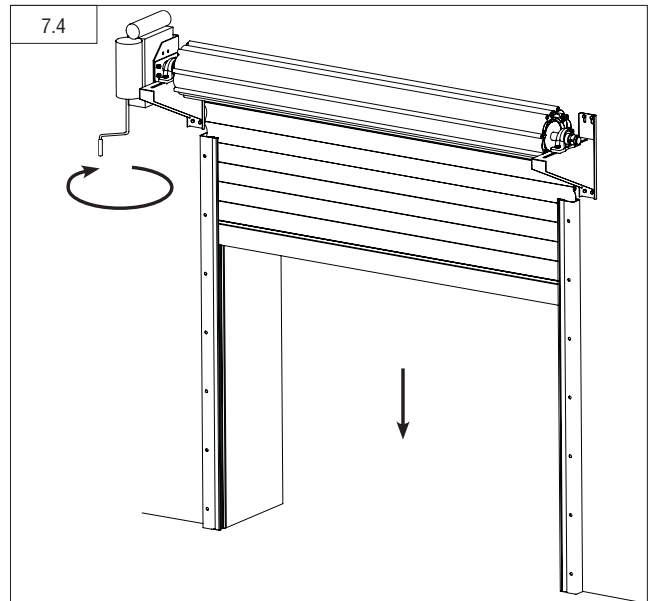
Подготовленный вал с помощью лебедки (штабвеллера) поднимите на уровень консолей.



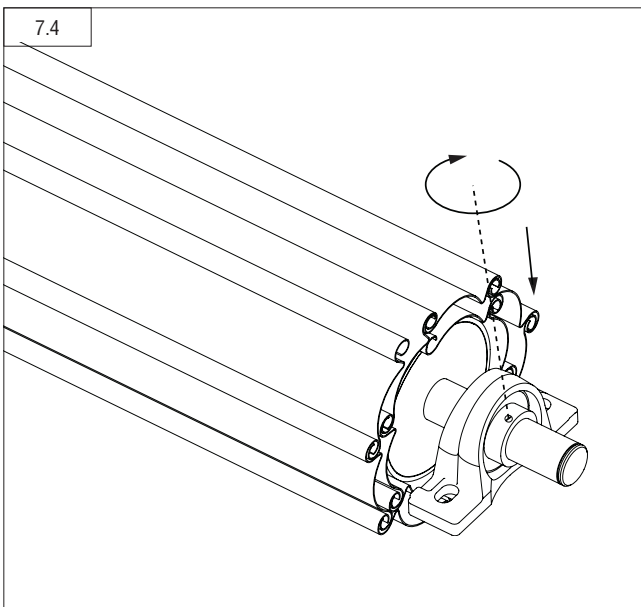
Закрепите подшипниковые опоры на консолях с помощью болтов таким образом, чтобы расстояние до стены было одинаковым от обеих опор.



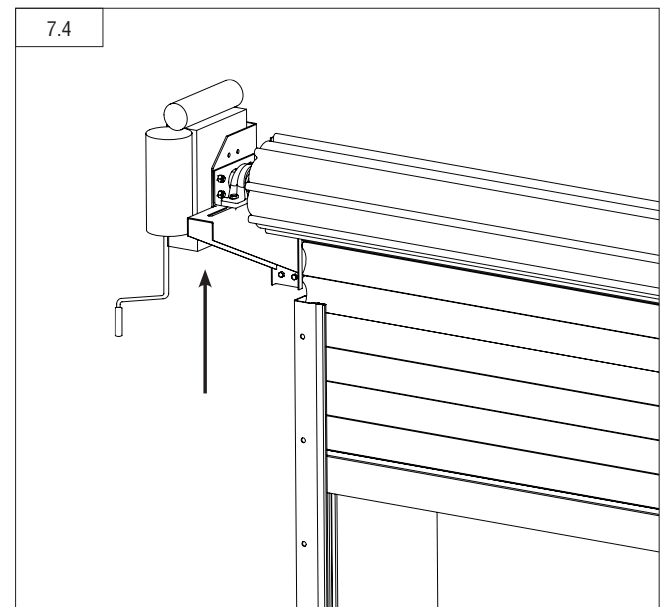
Со стороны крепления электропривода под подшипниковую опору подложите кронштейн крепления и закрепите с помощью болтов.



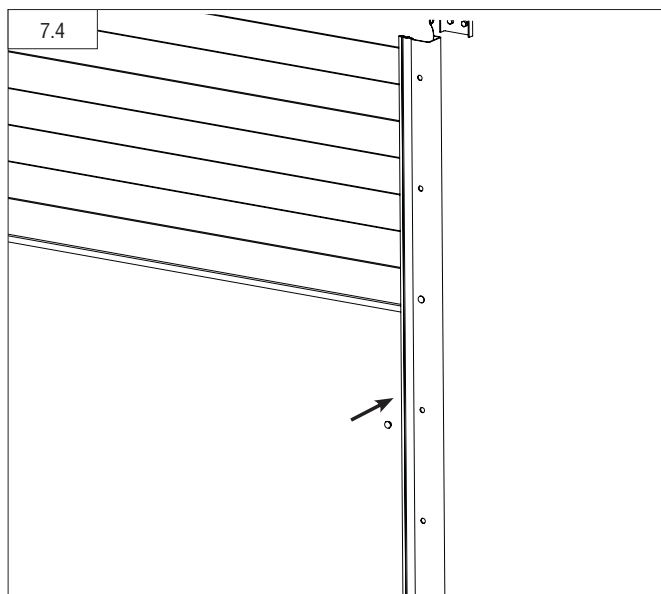
Направьте полотно в пазы направляющих и с помощью ручки аварийного управления произведите опускание полотна.



Затяните фиксирующие винты на подшипниковых опорах.



Произведите электрические подключения, настройку конечных выключателей согласно технической инструкции электропривода



Закройте монтажные отверстия в направляющих декоративными заглушками. Очистите загрязненные участки.

# ***DOORHAN***<sup>®</sup>

Компания DoorHan благодарит вас за приобретение нашей продукции.  
Мы надеемся, что вы останетесь довольны качеством данного изделия.

По вопросам приобретения, дистрибьюции и технического обслуживания  
обращайтесь в офисы региональных представителей или центральный  
офис компании по адресу:

143002, Россия, Московская обл., Одинцовский р-н  
с. Акулово, ул. Новая, д. 120  
Тел.: +7 (495) 933-24-00, 981-11-33  
E-mail: [Info@doorhan.ru](mailto:Info@doorhan.ru)  
[www.doorhan.ru](http://www.doorhan.ru)