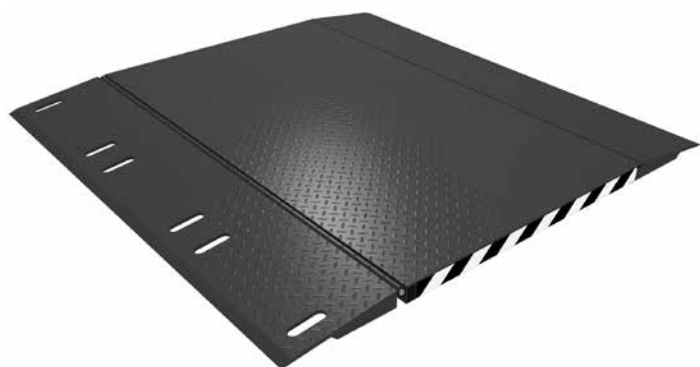


ОБЩИЕ СВЕДЕНИЯ	2
ПРАВИЛА БЕЗОПАСНОСТИ	2
КОНСТРУКЦИЯ МЕХАНИЧЕСКОГО МОСТА	3
КОМПЛЕКТ ПОСТАВКИ	4
ВВОД В ЭКСПЛУАТАЦИЮ	4
ТЕХНИЧЕСКОЕ ОБСЛУЖИВАНИЕ	4
ХАРАКТЕРНЫЕ НЕИСПРАВНОСТИ И СПОСОБЫ ИХ УСТРАНЕНИЯ	4
ПРИЛОЖЕНИЕ	5

МОСТ

МЕХАНИЧЕСКИЙ ПЕРЕНОСНОЙ



Инструкция по монтажу и эксплуатации



СОДЕРЖАНИЕ

1. ОБЩИЕ СВЕДЕНИЯ	2
2. ПРАВИЛА БЕЗОПАСНОСТИ	2
3. КОНСТРУКЦИЯ МЕХАНИЧЕСКОГО МОСТА	3
4. КОМПЛЕКТ ПОСТАВКИ	4
5. ВВОД В ЭКСПЛУАТАЦИЮ	4
6. ТЕХНИЧЕСКОЕ ОБСЛУЖИВАНИЕ	4
7. ХАРАКТЕРНЫЕ НЕИСПРАВНОСТИ И СПОСОБЫ ИХ УСТРАНЕНИЯ	4
Приложение	5

1. ОБЩИЕ СВЕДЕНИЯ

Настоящее руководство предназначено для ознакомления обслуживающего персонала с устройством, работой и техническим обслуживанием механического переносного моста. Данное руководство является сводом правил для безопасной эксплуатации и технического обслуживания механического моста. Изготовитель не осуществляет непосредственного контроля за работой оборудования, его обслуживанием и размещением. Всю ответственность за безопасность эксплуатации и техническое обслуживание оборудования несет оператор. Оператор несет ответственность за изучение и правильное понимание инструкций перед началом работы.

Механический переносной мост предназначен для осуществления доступа автопогрузчика из зоны склада в кузов автомобиля. Установку, эксплуатацию и техническое обслуживание должен проводить только квалифицированный персонал. Изготовитель оставляет за собой право вносить изменения в конструкцию без предварительного уведомления.

2. ПРАВИЛА БЕЗОПАСНОСТИ

ПЕРЕД МОНТАЖОМ И ВВОДОМ В ЭКСПЛУАТАЦИЮ НЕОБХОДИМО ОЗНАКОМИТЬСЯ С ДАННОЙ ИНСТРУКЦИЕЙ.



Запрещается использование механического переносного моста не по назначению.

Обеспечьте достаточное освещение и хорошую видимость при эксплуатации механического моста.

Во время установки механического моста следите чтобы в зоне работы не находились люди и грузы.

Будьте внимательны при работе с негабаритными, неустойчивыми или опасными грузами, а также в случае наличия препятствия в зоне механического моста.

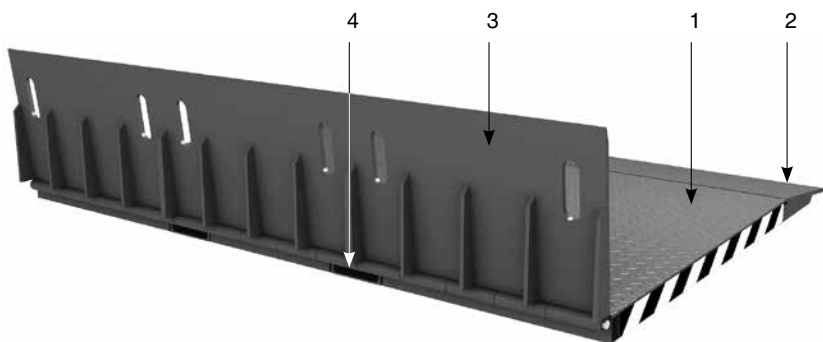
Убедитесь что автомобиль припарковался в требуемом положении. При наличии риска скатывания автомобиля, зафиксируйте колеса при помощи стопоров колес.

Установите мост с помощью погрузчика в рабочее положение.

Перед погрузкой/разгрузкой убедитесь, что аппарат лежит по всей ширине в кузове автомобиля. Минимальное расстояние захода аппарата в кузов автомобиля 85 мм.

Не кладите аппарат на встроенный лифт грузовика. Не превышайте максимально допустимый угол наклона — 12,5% или 7°.

3. КОНСТРУКЦИЯ МЕХАНИЧЕСКОГО МОСТА



- 1. Мост
- 2. Аппарель неподвижная
- 3. Аппарель поворотная
- 4. Направляющие для вилок погрузчика

Примечание. Поверхность переносного моста представляет собой стальной лист толщиной 5 мм с чечевичным рифлением высотой 0,5–1,5 мм и рассчитана на взаимодействие с ручными гидравлическими тележками и стандартными 4-колесными погрузчиками с надувными шинами. По желанию заказчика мост может быть изготовлен с расчетом на высокую точечную нагрузку. Возможна небольшая потенциальная деформация поверхности моста, что не отражается на работе изделия. Аппарель изготавливается из стального листа толщиной 12 мм с чечевичным рифлением высотой 1,2–3,6 мм. Балки моста изготавливаются из трубы размером 60 × 40 × 3 мм. Мост имеет систему для транспортировки, адаптированную под стандартные вилы погрузчика.

Таблица 1

Технические характеристики

№	Параметр	Единица измерения	Значение
1	Допустимая нагрузка	кг (кН)	4 000 (40)
2	Максимальная точечная нагрузка	Н/мм ²	1,3
3	Класс очистки перед покраской		Sa 2
4	Толщина окрашиваемого слоя	мкм	60–90
5	Рабочий диапазон температур	°С	–30 до +50
6	Размер	мм	См. таблицу 2
7	Масса	кг	См. таблицу 2

Таблица 2

Размер	1 800 × 2 000	2 000 × 2 000
Масса	340	370

ЭЛЕМЕНТЫ КОНСТРУКЦИИ ОБЕСПЕЧИВАЮЩИЕ БЕЗОПАСНОСТЬ

	<p>Верхний лист механического моста выполнен из чечевичного листа для обеспечения наилучшего сцепления колес погрузчика</p>
	<p>На боковые поверхности моста нанесена черно-желтая маркировка, благодаря которой видно, что мост находится выше уровня пандуса</p>

4. КОМПЛЕКТ ПОСТАВКИ

В комплект поставки входят:

1. Мост переносной 1 шт.
2. Паспорт 1 шт.
3. Руководство по эксплуатации 1 шт.

5. ВВОД В ЭКСПЛУАТАЦИЮ

РАЗГРУЗКА

Проверьте, не был ли поврежден механический мост при транспортировке. Всегда транспортируйте и храните механический мост в горизонтальном положении, не допускайте его падения. Одновременно поднимайте и разгружайте только один мост.

ПРИ УПРАВЛЕНИИ МЕХАНИЧЕСКИМ ПЕРЕНОСНЫМ МОСТОМ СОБЛЮДАЙТЕ СЛЕДУЮЩИЕ ПРАВИЛА:



Нельзя использовать механический мост, если в зоне работы находятся люди или посторонние предметы. Следите чтобы аппарат лежала в кузове по всей ширине и заходила в кузов не менее чем на 85 мм. Не превышайте допустимую нагрузку. Допустимая нагрузка соответствует общему весу погрузчика с грузом и водителем. Категорически запрещается поднимать мост с лежащим на нем грузом. После проведения работ незамедлительно переместите мост в место для хранения. Погрузчикам запрещается передвигаться по мосту со скоростью более 5 км/час.

ЭКСПЛУАТАЦИЯ

Установите автомобиль с открытым кузовом напротив пандуса. Зафиксируйте колеса для предотвращения нежелательных отъездов.

Убедитесь, что в рабочей зоне нет людей.

Установите мост с помощью погрузчика в рабочее положение.

Убедитесь, что аппарат заходит в кузов автомобиля не менее, чем на 85 мм.

После погрузки/разгрузки необходимо вернуть мост на место хранения.

6. ТЕХНИЧЕСКОЕ ОБСЛУЖИВАНИЕ

Частота технического обслуживания зависит от условий эксплуатации.

Во время технического обслуживания необходимо проверить:

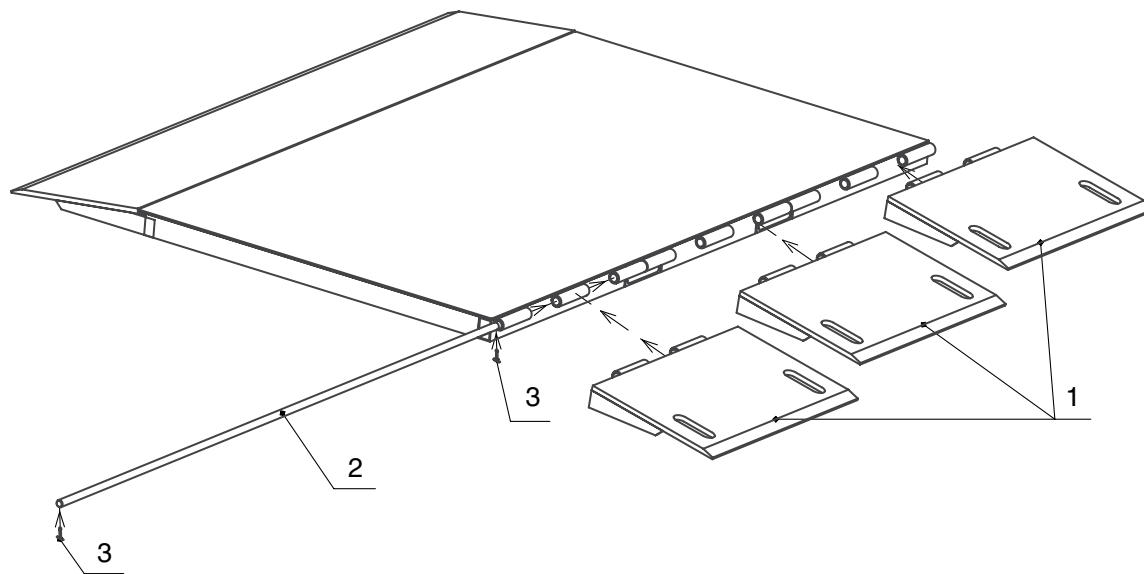
1. Возможность восприятия сигнальной черно-желтой полосы справа/слева.
2. Состояние сварочных швов, несущих профилей, валов и отсутствие коррозии несущей конструкции.
3. Состояние резьбовых и других соединений, наличие и состояние смазки. Смазку шарнирных соединений (задних шарниров) производить не реже 1 раза в 2–3 месяца (смазка «Литол-24»).

7. ХАРАКТЕРНЫЕ НЕИСПРАВНОСТИ И СПОСОБЫ ИХ УСТРАНЕНИЯ

Неисправность	Вероятная причина	Метод устранения
Аппарель не поворачивается	Отсутствие смазки в задних поворотных шарнирах	Смажьте задние поворотные шарниры смазкой «Литол-24»
	В механизм поворота аппарата попал посторонний предмет	Удалите посторонний предмет

ПРИЛОЖЕНИЕ

КОМПЛЕКТУЮЩИЕ



АРТИКУЛЫ КОМПЛЕКТУЮЩИХ ПЕРЕНОСНОГО МОСТА

№	Наименование	Размер моста (Д × Ш)	2000 × 1800	2000 × 2000
			Артикул	
1	Сегмент аппарели для механического переносного моста		HMT218	HMT220
2	Ось		MFT01.008 (L = 1800 мм)	MFT02.008 (L = 2000 мм)
3	Шплинт 4 × 40		DHM0401	

DOORHAN[®]

Компания DoorHan благодарит вас за приобретение нашей продукции.
Мы надеемся, что вы останетесь довольны качеством данного изделия.

По вопросам приобретения, дистрибьюции и технического обслуживания
обращайтесь в офисы региональных представителей или центральный
офис компании по адресу:

ул. Новая, д. 120, с. Акулово, Одинцовский р-н,
Московская обл., Россия, 143002
Тел.: (495) 933-24-00, 981-11-33
E-mail: Info@doorhan.ru
www.doorhan.ru