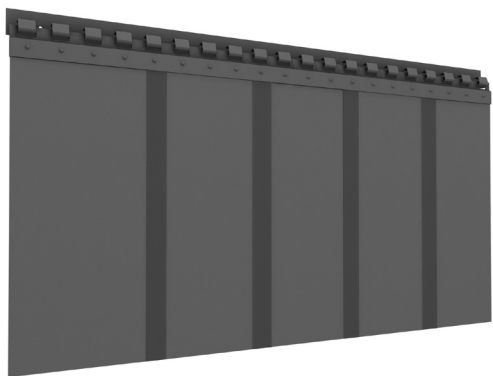


ОБЩИЕ СВЕДЕНИЯ	2
ТЕХНИКА БЕЗОПАСНОСТИ	4
УСТРОЙСТВО ИЗДЕЛИЯ	4
МОНТАЖ ИЗДЕЛИЯ	5
ТРАНСПОРТИРОВАНИЕ, ТЕХНИЧЕСКОЕ ОБСЛУЖИВАНИЕ И ПРАВИЛА ХРАНЕНИЯ	5

ПЛЕНОЧНЫЕ ЗАВЕСЫ



Инструкция по монтажу и эксплуатации



СОДЕРЖАНИЕ

ОБЩИЕ СВЕДЕНИЯ	2
Назначение изделия	2
Технические характеристики	2
Комплект поставки	4
ТЕХНИКА БЕЗОПАСНОСТИ	4
УСТРОЙСТВО ИЗДЕЛИЯ	4
МОНТАЖ ИЗДЕЛИЯ	5
ТРАНСПОРТИРОВАНИЕ, ТЕХНИЧЕСКОЕ ОБСЛУЖИВАНИЕ И ПРАВИЛА ХРАНЕНИЯ	5

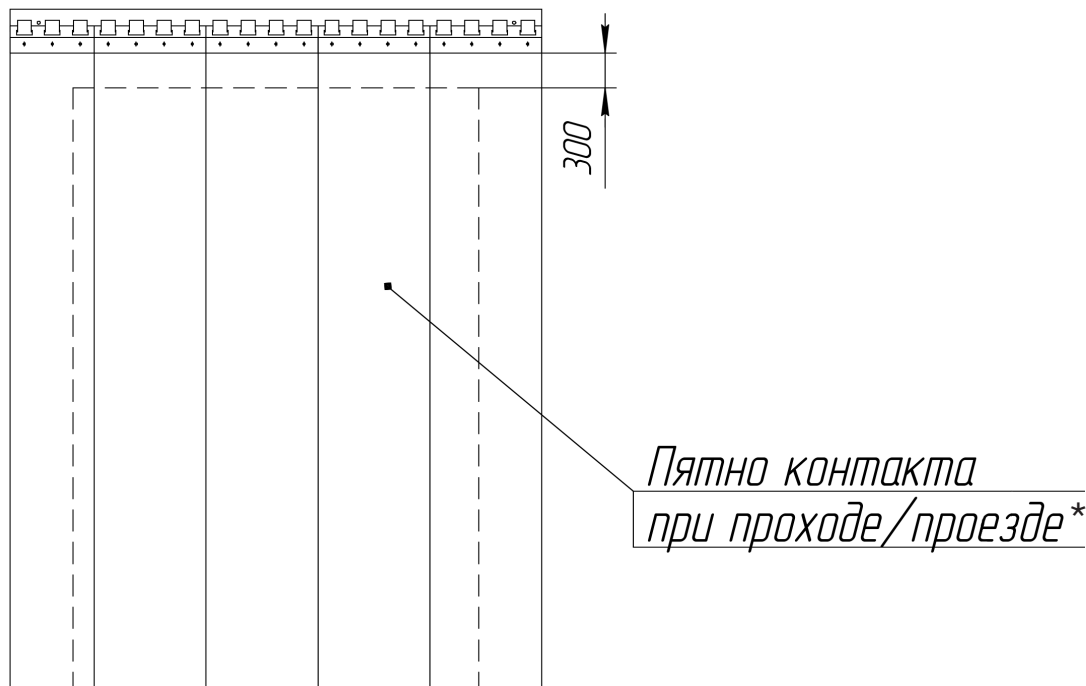
ОБЩИЕ СВЕДЕНИЯ

Настоящее руководство предназначено для ознакомления с назначением изделия, техническими характеристиками, комплектом поставки, устройством, мерами безопасности, техническим обслуживанием, монтажом, характерными неисправностями и порядком их устранения, правилами хранения, транспортирования и эксплуатации полосовых пленочных завес.

НАЗНАЧЕНИЕ ИЗДЕЛИЯ

Пленочные завесы предназначены для прохода людей и провоза грузов с помощью ручных и электрических штабелеров и гидравлических тележек. Острые части грузов/механизмов должны быть закрыты во избежание повреждения полотна при проходе через пленочные завесы.

Пленочные завесы рекомендованы к использованию внутри помещений в местах с умеренной ветровой нагрузкой (до 3 м/с) и не являются защитой от сквозняков с силой ветра более вышеуказанной. Полосовые пленочные завесы используются для отделения помещений друг от друга. Пленочные завесы сохраняют тепло и микроклимат изолируемого помещения, а также помогают обеспечить хорошую звукоизоляцию и влагонепроницаемость. Завесы представляют собой набор из последовательно подвешиваемых к крепежу полос пленки ПВХ, которые легко снимаются и устанавливаются. Крепеж может быть размещен как внакладку на проем, так и внутри проема.



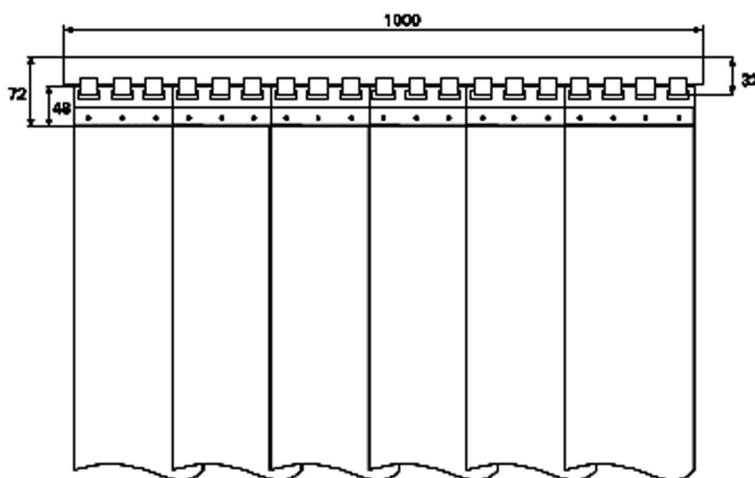
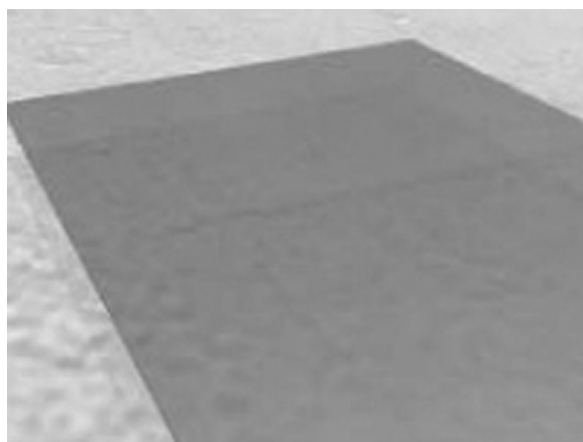
* Рекомендуемая зона для контакта с погрузочной техникой при проезде через ворота.

Характеристика	Единица измерения	Стандартная пленка	Морозостойкая пленка
Плотность	г/см ³	1,22	1,18
Светопроницаемость	%	80	80
Прочность на разрыв	Н/мм ²	16	11,5
Относительное удлинение	%	340	390
Теплопроводность	Вт/м*К	0,14	0,14
Шумопоглощение	дБ	35	35
Рабочий диапазон температур	°С	-15... +50	-25... +30

Типы пленок: стандартная, морозостойкая*.

Размер пленок: 200 × 2; 300 × 3; 400 × 4.

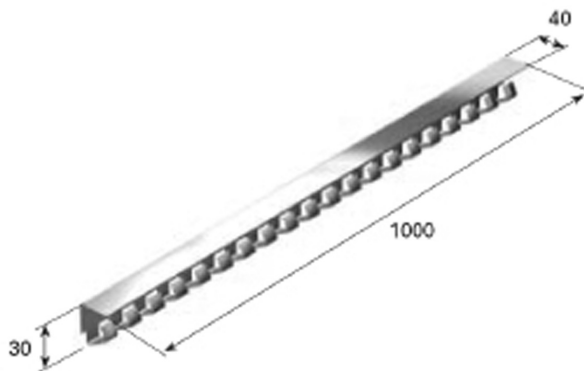
Пленка ПВХ



Артикул	Название	Цвет	Размер, мм	Масса, кг/рулон	Температура, °С	Плотность, кг/см ³	Сопротивление на разрыв, Н/см ²
FLS200	Пленка стандартная	Голубой	200 × 2	24	-15... +50	1,20	28-70
FLS200		Голубой	300 × 3	56	-15... +50	1,20	28-70
FLS200		Голубой	400 × 4	96	-15... +50	1,20	28-70
FLM200		Зеленый	200 × 2	24	-25... +50	1,20	28-70
FLM200		Зеленый	300 × 3	56	-25... +50	1,20	28-70
FLM200		Зеленый	400 × 4	96	-25... +50	1,20	28-70
FLR200		Красный	200 × 2	24	-15... +50	1,20	28-70
FLR200		Красный	300 × 3	56	-15... +50	1,20	28-70
FLR200		Красный	400 × 4	96	-15... +50	1,20	28-70

Гребенка

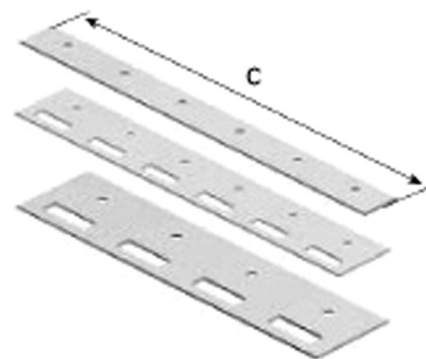
Артикул	Масса, кг/шт.
G1	1,165



* Красная пленка является стандартной.

Пластина

Артикул	С, мм	Масса, кг/шт.
PL200	200	0,115
PL300	300	0,170
PL400	400	0,220

**ТЕХНИЧЕСКИЕ ХАРАКТЕРИСТИКИ****КОМПЛЕКТ ПОСТАВКИ**

1. Крепеж «гребенка» (длина 1 м)
2. Крепежная пластина
3. Пленка ПВХ*
4. Гарантийный талон
5. Инструкция по эксплуатации

Примечание: запасные части в комплект поставки не входят.

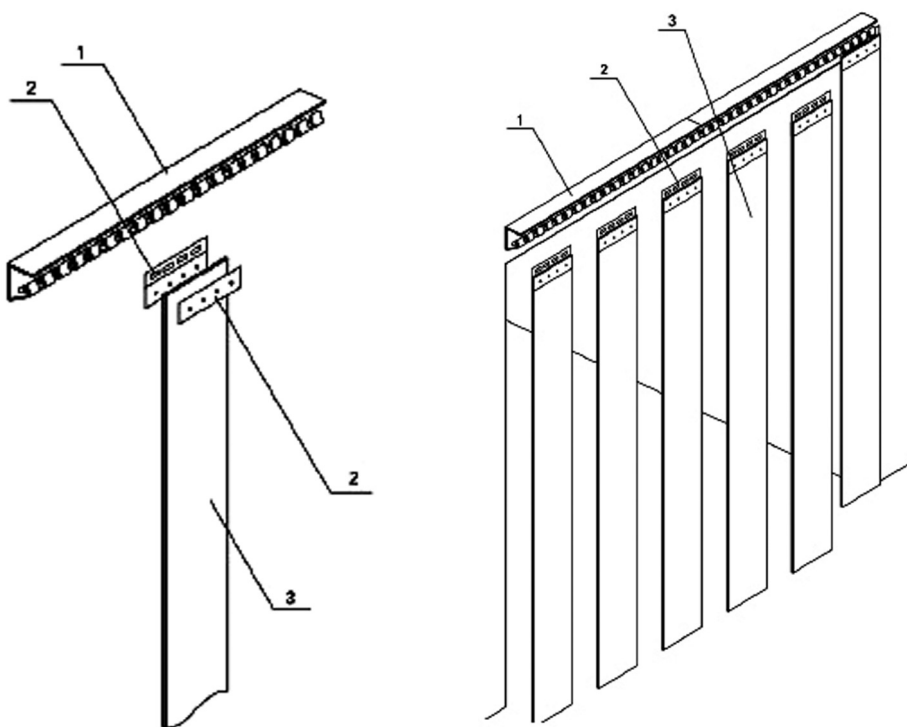
ТЕХНИКА БЕЗОПАСНОСТИ

К работе с воротами допускаются лица, ознакомленные с настоящим руководством по эксплуатации.

УСТРОЙСТВО ИЗДЕЛИЯ

Полосовые пленочные завесы состоят из крепежа «гребенки» (1), крепежной пластины (2) и пленки ПВХ (3). Крепеж «гребенка» крепится над проемом или в проеме и предназначен для подвески полос ПВХ.

Изготовитель оставляет за собой право изменять конструкцию изделия без предварительного уведомления.



* Размер зависит от выбранного типа завесы.

МОНТАЖ ИЗДЕЛИЯ

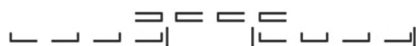
В процессе транспортировки пленок в рулоне допускается небольшое изменение линейной длины лент ПВХ. Длина лент ПВХ-пленки дана с припуском 2 % с учетом возможной необходимости финишной подрезки лент на объекте. Установите при помощи глухарей и саморезов крепеж «гребенку» внутри проема в случае встроенного монтажа или внакладку на проем в случае накладного монтажа. Навесьте полосы ПВХ в соответствии с коэффициентом перекрытия.

Крепление пленок к «гребенке» может производиться разными способами. Для наилучшей изоляции помещения, пленки при креплении накладываются друг на друга. В данном случае важной характеристикой пленочных завес является коэффициент перекрытия. Пленки могут не перекрываться вообще (коэфф. перекрытия равен 0) и могут перекрываться на определенное количество процентов (величина N, %).

Например:



Пленка не перекрывается другими полосами (N = 0 %)



Пленка наполовину перекрывается другими полосами (N = 50 %)

Таблица характерных компоновок пленок в зависимости от коэффициента перекрытия и от ширины полотна

	200 мм	300 мм	400 мм
0%			
33%			
50%			
66%			
75%			
100%			

ТРАНСПОРТИРОВАНИЕ, ТЕХНИЧЕСКОЕ ОБСЛУЖИВАНИЕ И ПРАВИЛА ХРАНЕНИЯ

Транспортирование полосовых пленочных завес в упакованном виде должно производиться по группе условий 7 ГОСТ 15150-69 и может осуществляться автомобильным, железнодорожным и речным транспортом в соответствии с правилами, установленными для данного вида транспорта. Погрузка, выгрузка, размещение и крепление на транспорте должны производиться способом, обеспечивающим сохранность упаковки.

Технического обслуживания не требуется.

Хранение полосовых пленочных завес должно осуществляться по группе условий 5 ГОСТ 15150-69.

DOORHAN[®]

Компания DoorHan благодарит вас за приобретение нашей продукции.
Мы надеемся, что вы останетесь довольны качеством данного изделия.

По вопросам приобретения, дистрибьюции и технического обслуживания
обращайтесь в офисы региональных представителей или центральный
офис компании по адресу:

143002, Россия, Московская обл., Одинцовский р-н,
с. Акулово, ул. Новая, д. 120
Тел.: +7 495 933-24-00, 981-11-33
E-mail: Info@doorhan.ru
www.doorhan.ru