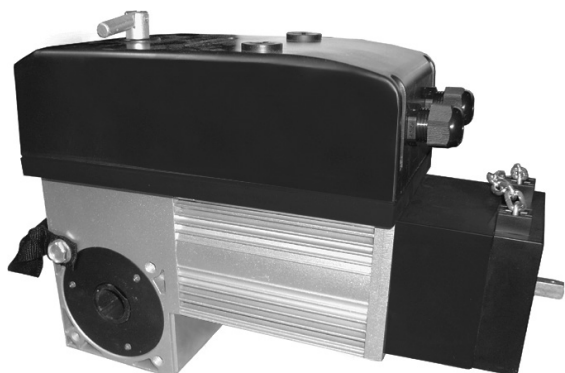


ОБЩИЕ СВЕДЕНИЯ	2
ПРАВИЛА БЕЗОПАСНОСТИ	3
УСТРОЙСТВО ПРИВОДА	5
УСТАНОВКА ПРИВОДА	5
НАСТРОЙКА КРАЙНИХ ПОЛОЖЕНИЙ	6
РУЧНОЕ УПРАВЛЕНИЕ ПРИВОДОМ	8
ОБСЛУЖИВАНИЕ	8
ДИАГНОСТИКА НЕИСПРАВНОСТЕЙ	9

## ПРИВОД

### SHAFT-30 IP65



Инструкция по монтажу и эксплуатации

## СОДЕРЖАНИЕ

1. ОБЩИЕ СВЕДЕНИЯ	2
1.1. Основные функции	2
1.2. Технические характеристики	3
1.3. Комплект поставки	3
2. ПРАВИЛА БЕЗОПАСНОСТИ	3
3. УСТРОЙСТВО ПРИВОДА	5
4. УСТАНОВКА ПРИВОДА	5
4.1. Инструменты	5
4.2. Установка на вал	5
4.3. Установка через цепную передачу	6
5. НАСТРОЙКА КРАЙНИХ ПОЛОЖЕНИЙ	6
5.1. Закрытое положение (красный кулачок)	6
5.2. Открытое положение (зеленый кулачок)	6
6. РУЧНОЕ УПРАВЛЕНИЕ ПРИВОДОМ	8
6.1. Управление при помощи расцепителя	8
6.2. Управление при помощи цепи	8
7. ОБСЛУЖИВАНИЕ	8
8. ДИАГНОСТИКА НЕИСПРАВНОСТЕЙ	9

## 1. ОБЩИЕ СВЕДЕНИЯ

Электромеханический привод вального типа Shaft-30 предназначен для автоматизации промышленных секционных ворот. Возможна установка привода непосредственно на вал или через промежуточную цепную передачу (опция).

Привод состоит из механического редуктора в масляной ванне и электродвигателя со встроенным блоком управления. Редуктор и двигатель выполнены в едином корпусе.

К блоку управления подключается трехпозиционный пост управления.

### 1.1. ОСНОВНЫЕ ФУНКЦИИ

Привод оборудован системой автоматической остановки, которая быстро и надежно останавливает работу двигателя в крайних положениях.

Самоблокирующийся редуктор обеспечивает механическую блокировку вала ворот, если двигатель не работает. В случае отсутствия электроэнергии управлять воротами можно двумя способами: поворотом рычага расцепителя на 180° против часовой стрелки, и с помощью цепи редуктора.

Концевые выключатели позволяют обеспечить безопасность и надежность работы привода.



**ВНИМАНИЕ!** Регулярно проверяйте настройку торсионных пружин, при ненастроенных пружинах расцепление может привести к самопроизвольному закрытию ворот.

В экстренных случаях предусмотрено управление воротами с помощью ручной цепи.



**ВНИМАНИЕ!** Используйте ручную цепь без расцепления только в случаях крайней необходимости, иначе возможен выход из строя цепного редуктора.

## 1.2. ТЕХНИЧЕСКИЕ ХАРАКТЕРИСТИКИ

Характеристики	Показатели
Электропитание, В/Гц	220–240/50
Крутящий момент, Н·м	30
Скорость вращения мотора, об/мин	1 400
Отверстие под вал, мм	25,4 (со шпоночным пазом)
Длина ручной цепи, м	8
Скорость вращения вала, об/мин	32
Передаточное отношение	43:1
Вес с цепью, кг	15
Размеры, мм	370×230×100
Термозащита, °С	120
Интенсивность, %	50
Количество масла, л	0,25
Потребляемая мощность, Вт	300
Класс защиты	IP44
Температура эксплуатации, °С	–40...+55

## 1.3. КОМПЛЕКТ ПОСТАВКИ

После получения привода, необходимо его распаковать и произвести осмотр, убедиться, что привод не имеет повреждений. Если вы обнаружили повреждения, пожалуйста, свяжитесь с поставщиком привода.

Детали, входящие в стандартную комплектацию привода, приведены в следующей таблице.

№	Наименование	Количество
1	Привод	1 шт.
2	Кронштейн	1 шт.
3	Комплект крепежа	1 шт.
4	Цепь ручного цепного привода (8 м)	1 шт.
5	Внешний кнопочный выключатель	1 шт.
6	Руководство пользователя	1 шт.

## 2. ПРАВИЛА БЕЗОПАСНОСТИ



**ВНИМАНИЕ!** Для сохранения здоровья людей строго следуйте указаниям правил безопасности. Сохраните настоящую инструкцию.

- Выполняйте все указания инструкции, так как неправильная установка оборудования может привести к серьезным повреждениям.
- Привод Shaft-30 предназначен для автоматизации промышленных секционных ворот. Используйте привод только по назначению, любое другое использование запрещено.
- DoorHan не несет ответственности в случае причинения вреда здоровью людей при использовании изделия не по назначению.
- Перед установкой привода убедитесь в том, что ворота сбалансированы и работают плавно.
- Установка должна производиться согласно стандартам EN 12453 и EN 12445. Для обеспечения необходимого уровня безопасности эти требования должны соблюдаться в странах, не входящих в ЕС.
- Проверьте соответствуют ли ворота стандартам EN 12604 и EN 12605 (см. документацию на ворота). Для стран не входящих в ЕС, указанные меры должны соблюдаться для обеспечения нормального уровня безопасности.
- Механические узлы ворот должны соответствовать условиям стандартов EN 12604 и EN 12605.
- Перед установкой привода убедитесь, что место установки соответствует по своим климатическим условиям характеристикам привода.

- Не устанавливайте оборудование в помещениях с наличием быстровоспламеняющихся веществ или иных опасных сред, так как это может привести к взрыву или пожару.
- В ходе сборки, установки и регулировки привода используйте инструменты, указанные в разделе «Инструменты» данной инструкции.
- При выполнении операций на высоте используйте устойчивую поддержку.
- При сверлении отверстий пользуйтесь защитой для рук и лица.
- Чтобы закрепить изделие, используйте метизы из комплекта привода или другие соответствующие им.
- При проведении установки, очистки или технического обслуживания привода необходимо отключить подачу питания.
- При установке привода на ворота с врезной калиткой необходимо установить дополнительное устройство безопасности, предотвращающее активацию привода при открытой калитке.
- Убедитесь в том, что не произойдет заземления предметов между подвижной и неподвижной частями привода при движении ворот.
- Используйте дополнительные аксессуары DoorHan, так как аксессуары сторонних производителей могут вывести автоматическую систему из строя.
- DoorHan не несет ответственности за нестабильную работу автоматической системы при использовании устройств безопасности и аксессуаров, изготовленных другими производителями без согласования с DoorHan.
- Не оставляйте электродвигатели в расцепленном состоянии. Это может привести к неуправляемому движению створок ворот и, как следствие, их поломке.
- Не используйте привод, если необходим ремонт или регулировка оборудования, поскольку дефекты в монтаже привода или неправильно установленные ворота, могут привести к травме.
- DoorHan не несет ответственности при неправильной установке изделия и в случаях повреждения при эксплуатации.
- Электропривод не снабжен стационарным шнуром питания, поэтому электропитание сети должно подводиться к автоматической системе через автоматический выключатель с расстоянием между соседними контактами не менее 3 мм. Рекомендуется использование двухполюсного автомата 10 А.
- Убедитесь в отсутствии посторонних предметов в зоне действия электропривода перед его запуском.
- Не вносите в автоматическую систему изменения, не указанные в данной инструкции.
- Удалите упаковку изделия и утилизируйте ее. Не оставляйте упаковочные материалы в пределах досягаемости детей.
- Никогда не позволяйте детям играть в зоне движения ворот во время эксплуатации привода. Все дистанционные пульты управления приводом, а также стационарные кнопки управления должны быть полностью недоступны для возможного использования детьми.
- Проезд и проход разрешается только при остановившихся воротах и выключенном приводе.
- Содержание инструкции не может служить основанием для предъявления любого рода претензий.
- Компания-производитель сохраняет за собой право вносить изменения в конструкцию и усовершенствовать ее без предварительного уведомления.



**ВНИМАНИЕ!** Для безопасной и корректной работы привода необходимо обязательно установить механический упор для ограничения хода полотна ворот.



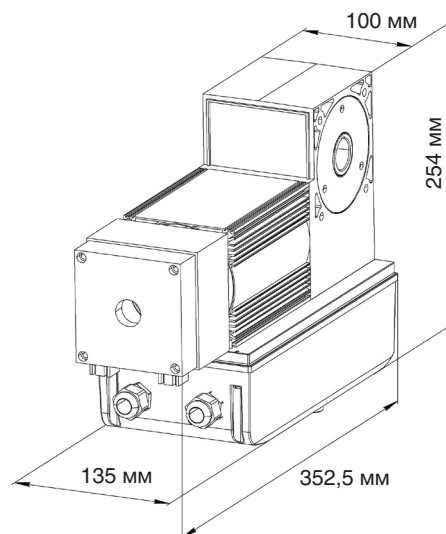
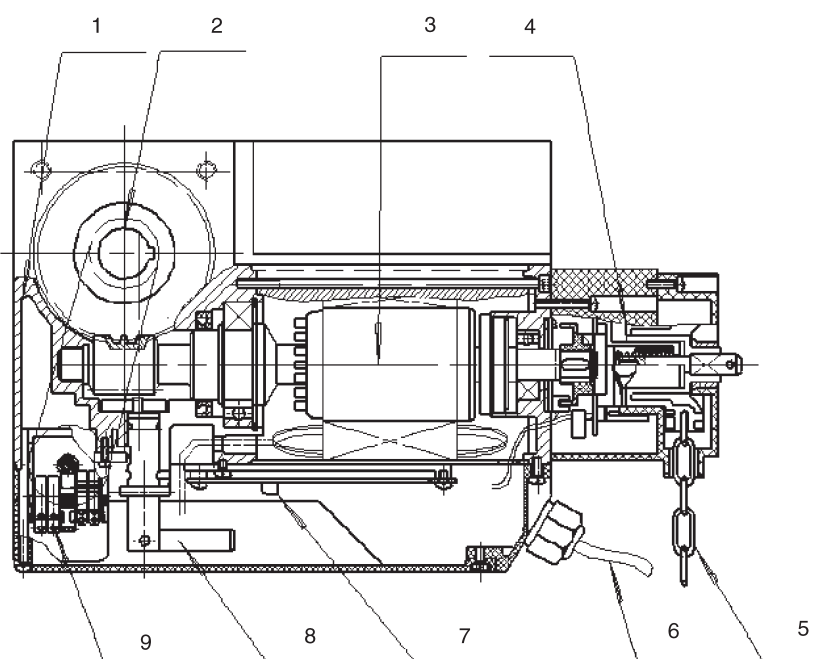
**ВНИМАНИЕ! ОПАСНОСТЬ ПОРАЖЕНИЯ!**

Кабели с напряжением 220–240 В АС должны быть проложены квалифицированным техником. Прокладка кабелей осуществляется в защитных гофрах, не допускайте соприкосновения кабелей и движущихся элементов ворот. При повреждении питающего кабеля, следует использовать для замены соответствующий по типу кабель.

**Материалы для установки привода Shaft-30 и соответствующих аксессуаров (при наличии):**

- кабель 2×0,5 мм<sup>2</sup> (передатчик фотоэлементов, пошаговая кнопка для управления);
- кабель 4×0,5 мм<sup>2</sup> (приемник фотоэлементов);
- кабель 3×1,5 мм<sup>2</sup> (питание);
- используйте кабели с соответствующей по напряжению изоляцией.

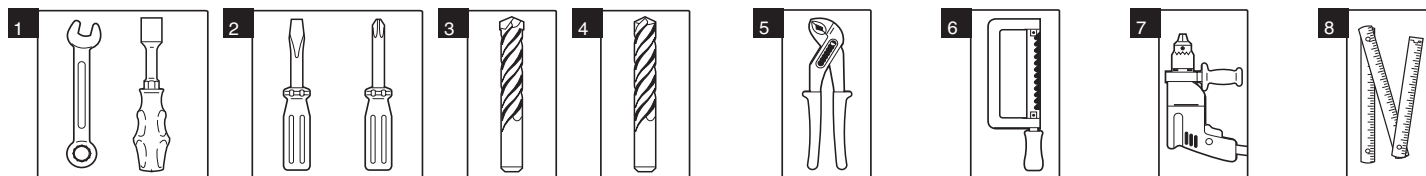
### 3. УСТРОЙСТВО ПРИВОДА



- |                            |                         |
|----------------------------|-------------------------|
| 1. Корпус редуктора        | 6. Кабель               |
| 2. Отверстие под вал ворот | 7. Клеммная колодка     |
| 3. Двигатель               | 8. Рукоятка расцепителя |
| 4. Узел ручной цепи        | 9. Концевик             |
| 5. Ручная цепь             |                         |

### 4. УСТАНОВКА ПРИВОДА

#### 4.1. ИНСТРУМЕНТЫ

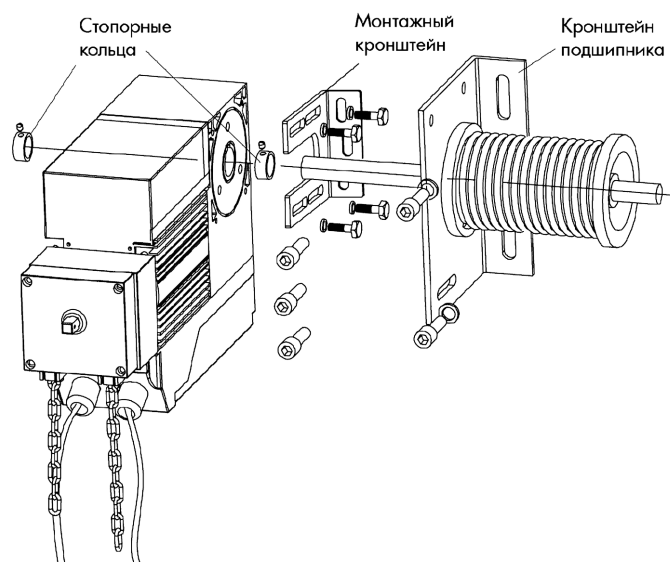


- |  |                          |                            |
|--|--------------------------|----------------------------|
| 1. Набор гаечных ключей                | 4. Набор сверл по бетону | 7. Электродрель            |
| 2. Набор шлицевых и крестовых отверток | 5. Плоскогубцы           | 8. Рулетка (метр складной) |
| 3. Набор сверл по металлу              | 6. Ножовка по металлу    |                            |

Перед установкой убедитесь в том, что ворота находятся в рабочем состоянии и торсионные пружины уравновешивают полотно ворот. Установите привод, следуя указаниям, приведенным в пп. 4.2 или 4.3.

#### 4.2. УСТАНОВКА НА ВАЛ

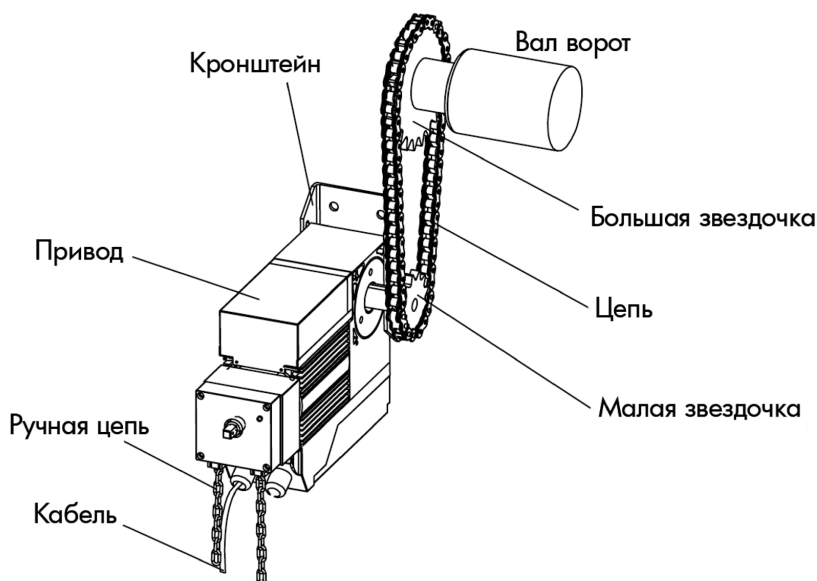
- С помощью винтов установите на стене монтажный кронштейн. Монтажный кронштейн можно установить слева или справа от привода.
- Поверните рычаг расцепителя на 180° против часовой стрелки.
- Установите первое стопорное кольцо на вал ворот.
- Установите привод на вал ворот (убедитесь в правильном положении шпонки) и прикрутите к монтажному основанию.
- Установите второе стопорное кольцо на вал ворот и протолкните вплотную к приводу.
- Установите первое стопорное кольцо вплотную к приводу и зафиксируйте оба стопорных кольца.



### 4.3. УСТАНОВКА ЧЕРЕЗ ЦЕПНУЮ ПЕРЕДАЧУ

- Дополнительные аксессуары для установки (кронштейн, большая и малая звездочки, цепь) необходимо приобрести отдельно.
- Установите большую звездочку на конец вала ворот.
- В соответствии с длиной цепи зафиксируйте кронштейн на стене с помощью дюбелей.
- С помощью 4-х болтов М10 закрепите привод на кронштейне. Натяните цепь, настроив положение привода.

Варианты установки	Крутящий момент, Н.м	Скорость вращения вала, об/мин	Максимальное количество оборотов вала ворот
Прямая передача 1:1	30	32	24
Передаточное число 1:1,5	45	21	18



## 5. НАСТРОЙКА КРАЙНИХ ПОЛОЖЕНИЙ

### 5.1. ЗАКРЫТОЕ ПОЛОЖЕНИЕ (КРАСНЫЙ КУЛАЧОК)

#### Грубая настройка

- Убедитесь, что привод жестко закреплен, переведите ворота в полностью закрытое положение.
- Ослабьте винт грубой настройки красного кулачка, затем поверните его так, чтобы микропереключатели были нажаты, затем затяните винт.
- Откройте и закройте ворота, убедитесь, что красный кулачок нажимает на микропереключатели и индикатор «DL3» на блоке управления гаснет.

#### Точная настройка

- Поворачивая винт точной настройки, откорректируйте закрытое положение ворот.
- Откройте и закройте ворота, убедитесь, что красный кулачок нажимает на микропереключатели и ворота останавливаются в нужном положении.
- Поворот винта по часовой стрелке приводит к более раннему срабатыванию концевика, поворот против часовой стрелки приводит к более позднему срабатыванию концевика.
- Откройте и закройте ворота, убедитесь, что красный кулачок нажимает на микропереключатели и ворота останавливаются в нужном положении.

## 5.2. ОТКРЫТОЕ ПОЛОЖЕНИЕ (ЗЕЛЕНЬЙ КУЛАЧОК)

### Грубая настройка

- Убедитесь, что привод жестко закреплен, переведите ворота в полностью открытое положение.
- Ослабьте винт грубой настройки зеленого кулачка, затем поверните его так, чтобы микропереключатели были нажаты, затем затяните винт.
- Закройте и откройте ворота, убедитесь, что зеленый кулачок нажимает на микропереключатели и индикатор «DL2» на блоке управления гаснет.

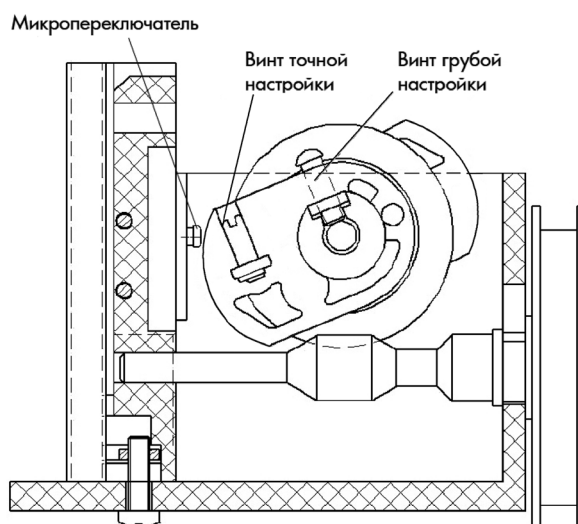
### Точная настройка

- Поворачивая винт точной настройки откорректируйте закрытое положение ворот.
- Поворот винта по часовой стрелке приводит к более раннему срабатыванию концевика, поворот против часовой стрелки приводит к более позднему.
- Закройте и откройте ворота, убедитесь, что зеленый кулачок нажимает на микропереключатели и ворота останавливаются в нужном положении.

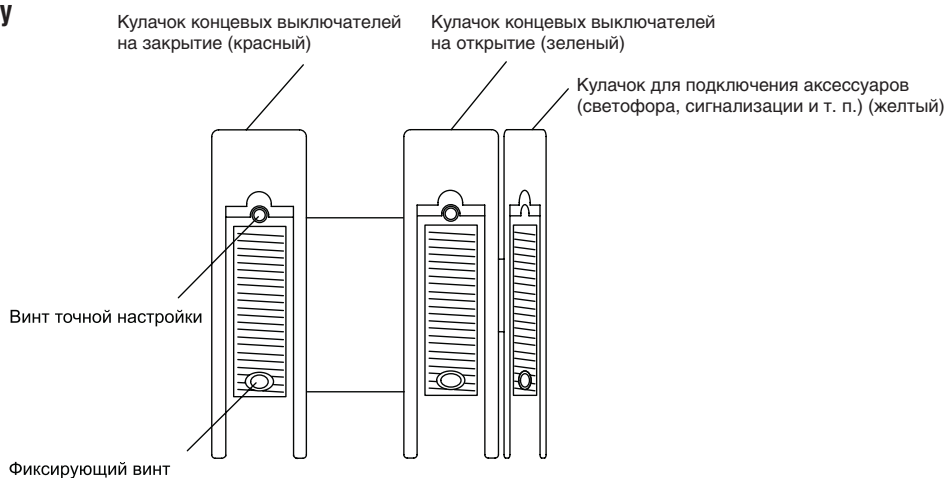


**ВНИМАНИЕ!** Когда отрегулированы конечные положения, убедитесь в работоспособности концевых выключателей: при нажатии кулачка соответствующий индикатор на блоке управления должен погаснуть. Если индикатор не гаснет, повторите регулировку.

### Кулачки. Вид сбоку



### Кулачки. Вид сверху





## 6. РУЧНОЕ УПРАВЛЕНИЕ ПРИВОДОМ

### 6.1. УПРАВЛЕНИЕ ПРИ ПОМОЩИ РАСЦЕПИТЕЛЯ

В случае необходимости привод можно разблокировать при помощи рычага встроенного расцепителя.

- Для того чтобы открывать и закрывать ворота вручную, поверните рычаг расцепителя до упора. При этом прекращается подача электроэнергии к приводу.
- Для того чтобы вернуться в автоматический режим управления воротами, поверните рычаг расцепителя в обратную сторону до упора. При этом возобновится подача электроэнергии к приводу.

### 6.2. УПРАВЛЕНИЕ ПРИ ПОМОЩИ ЦЕПИ

Электропривод Shaft-30 оснащен ручным цепным редуктором, который используется в случаях аварийного поднятия/опускания ворот при отключении напряжения питания. Чтобы привести ворота в движение, потяните цепь.



**ВНИМАНИЕ!** Запрещается постоянное интенсивное использование ручного цепного редуктора. Использование разрешено в аварийных ситуациях.

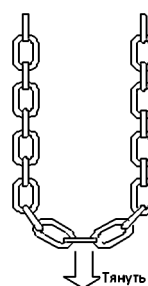


**ВНИМАНИЕ!** Перед использованием ручного цепного редуктора убедитесь, что звенья цепи недеформированы и не загрязнены. В противном случае использование редуктора может привести к его заклиниванию.

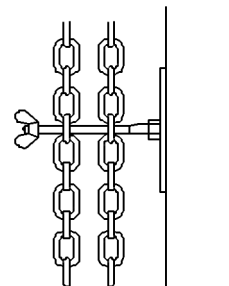
Удлините или укоротите цепь таким образом, чтобы в собранном состоянии ее край находился на высоте 50–150 см от пола. Рекомендуется закрепить нижнюю часть цепи, чтобы цепь не создавала помех движению людей и оборудования. Кроме этого закрепите на видном месте предупреждающие наклейки, показывающие открывающее и закрывающее направления.



**ВНИМАНИЕ!** Используйте цепь только в случаях крайней необходимости, иначе можно повредить детали цепного редуктора.



(1)



(2)

## 7. ОБСЛУЖИВАНИЕ

- Автоматическая система Shaft-30 не требует специального обслуживания.
- Производить работы по ремонту и обслуживанию разрешается только квалифицированному персоналу, прошедшему обучение в авторизованном центре DoorHan.
- После монтажа автоматической системы установщик должен показать пользователю, как разблокировать ворота при аварийной ситуации и передать сведения по обслуживанию и эксплуатации автоматической системы.
- При техническом обслуживании используйте оригинальные запчасти DoorHan.
- Проводите диагностику автоматической системы DoorHan минимум 1 раз в 6 месяцев.
- Регулярно проверяйте плавность хода ворот при автоматическом управлении.
- Регулярно проверяйте правильную установку крайних положений, работоспособность устройств безопасности.
- В случае отключения электроэнергии, возможно, понадобится восстановление настроек привода. Для этого, после подачи питания проверьте работоспособность автоматической системы. Если в работе привода произошли изменения, выполните программирование привода заново согласно процедурам, описанным в разделе программирование (особое внимание обратите на выбор логики работы).
- При отключении питания ворота останавливаются. После подачи питания управление приводом осуществляется в обычном режиме.
- По истечении срока службы сдайте изделие в специализированный пункт утилизации.



- При утере настоящей инструкции, вы можете запросить ее дубликат, отправив письмо по адресу: ул. Новая, д. 120, с. Акулово, Одинцовский рн, Московская обл., Россия, 143002 или по электронной почте: info@doorhan.ru.
- Производитель (DoorHan) не осуществляет непосредственного контроля за монтажом ворот и автоматики, их обслуживанием и эксплуатацией и не может нести ответственность за безопасность установки, эксплуатации и технического обслуживания ворот и автоматики.

## 8. ДИАГНОСТИКА НЕИСПРАВНОСТЕЙ

Ошибка	Возможная причина	Способ устранения
Привод не работает	Отключено или отсутствует электропитание	Убедитесь в наличии электропитания
	Помеха движению ворот	Устраните помеху
	Плохое соединение электропроводов	Проверьте надежность соединения проводки
	Привод находится в расцепленном положении	Приведите привод в зацепление
После пользования ручной цепью, привод не работает после нажатия кнопок управления или пульта ДУ	Не выполнен автовозврат в исходное положение	Проверните цепь редуктора для восстановления работы
	Ворота не сбалансированы	Отрегулируйте ворота
Привод внезапно останавливается	Срабатывает термозащита привода	Дайте приводу остыть
Ворота не полностью открываются или закрываются	Неправильная регулировка концевых выключателей	Отрегулируйте концевые выключатели





# ***DOORHAN***<sup>®</sup>

Компания DoorHan благодарит вас за приобретение нашей продукции.  
Мы надеемся, что вы останетесь довольны качеством данного изделия.

По вопросам приобретения, дистрибьюции и технического обслуживания  
обращайтесь в офисы региональных представителей или центральный  
офис компании по адресу:

ул. Новая, д. 120, с. Акулово, Одинцовский р-н,  
Московская обл., Россия, 143002  
Тел.: (495) 933-24-00, 981-11-33  
E-mail: [Info@doorhan.ru](mailto:Info@doorhan.ru)  
[www.doorhan.ru](http://www.doorhan.ru)